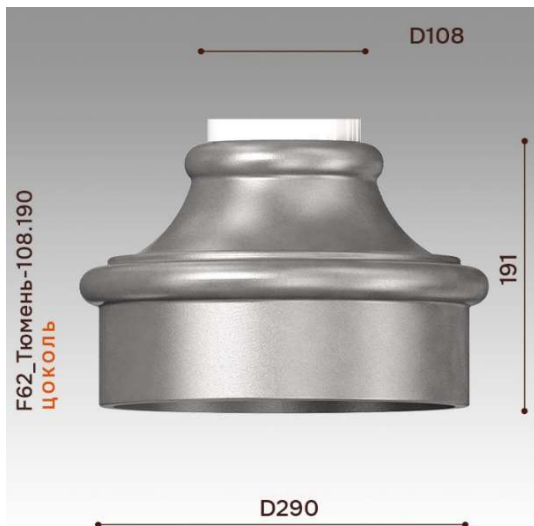


CHUGUNY

WWW.CHUGUNY.RU



ЦОКОЛИ-ТУМБЫ (БЕЗ ЛЮЧКА)



КОНСТРУКЦИЯ:	Разъемный
ГАБАРИТНЫЕ РАЗМЕРЫ:	D290x191 мм
МАССА В СБОРЕ:	16 кг
ДИАМЕТР ФЛАНЦА ОПОРЫ:	233 мм
ДИАМЕТР ОПОРЫ:	108 мм
НАЛИЧИЕ РЕВИЗИОННОГО ЛЮЧКА:	нет
РАССТОЯНИЕ ДО РЕВИЗИОННОГО ЛЮЧКА:	-
ГАБАРИТНЫЕ РАЗМЕРЫ РЕВИЗИОННОГО ЛЮЧКА:	-

Тюмень-108.190

Артикул **F62**

Материал: Высокохудожественное литье, серый чугун

Тип лакокрасочного покрытия: ДВУХслойное порошковое покрытие: цинконаполненный грунт + полиэфирная краска

Итоговая цена вкл.НДС 22%, руб: по запросу



КОНСТРУКЦИЯ:	Монолитный
ГАБАРИТНЫЕ РАЗМЕРЫ:	D305x230 мм
МАССА В СБОРЕ:	16 кг
ДИАМЕТР ФЛАНЦА ОПОРЫ:	280 мм
ДИАМЕТР ОПОРЫ:	133 мм
НАЛИЧИЕ РЕВИЗИОННОГО ЛЮЧКА:	нет
РАССТОЯНИЕ ДО РЕВИЗИОННОГО ЛЮЧКА:	-
ГАБАРИТНЫЕ РАЗМЕРЫ РЕВИЗИОННОГО ЛЮЧКА:	-

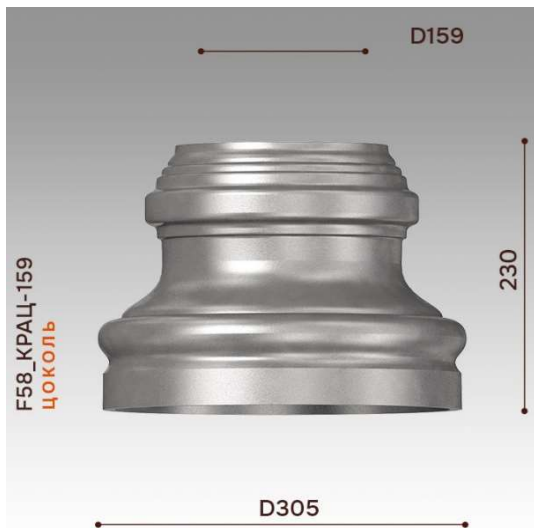
КРАЦ-133

Артикул **F57**

Материал: Высокохудожественное литье, серый чугун

Тип лакокрасочного покрытия: ДВУХслойное порошковое покрытие: цинконаполненный грунт + полиэфирная краска

Итоговая цена вкл.НДС 22%, руб: по запросу



КОНСТРУКЦИЯ:	Монолитный
ГАБАРИТНЫЕ РАЗМЕРЫ:	D305x230 мм
МАССА В СБОРЕ:	16 кг
ДИАМЕТР ФЛАНЦА ОПОРЫ:	280 мм
ДИАМЕТР ОПОРЫ:	159 мм
НАЛИЧИЕ РЕВИЗИОННОГО ЛЮЧКА:	нет
РАССТОЯНИЕ ДО РЕВИЗИОННОГО ЛЮЧКА:	-
ГАБАРИТНЫЕ РАЗМЕРЫ РЕВИЗИОННОГО ЛЮЧКА:	-

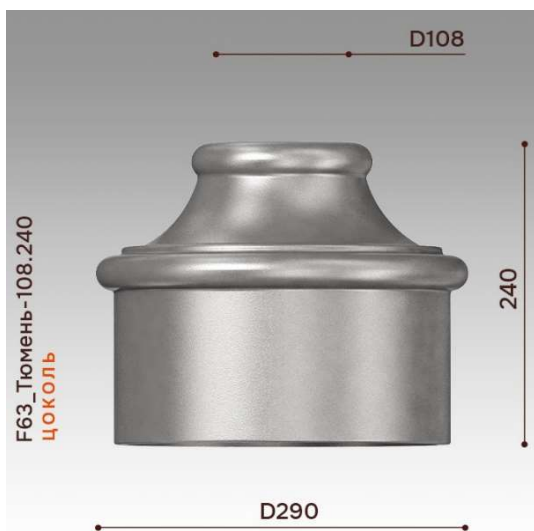
КРАЦ-159

Артикул **F58**

Материал: Высокохудожественное литье, серый чугун

Тип лакокрасочного покрытия: ДВУХслойное порошковое покрытие: цинконаполненный грунт + полиэфирная краска

Итоговая цена вкл.НДС 22%, руб: по запросу



КОНСТРУКЦИЯ:	Разъемный
ГАБАРИТНЫЕ РАЗМЕРЫ:	D290x240 мм
МАССА В СБОРЕ:	16 кг
ДИАМЕТР ФЛАНЦА ОПОРЫ:	233 мм
ДИАМЕТР ОПОРЫ:	108 мм
НАЛИЧИЕ РЕВИЗИОННОГО ЛЮЧКА:	нет
РАССТОЯНИЕ ДО РЕВИЗИОННОГО ЛЮЧКА:	-
ГАБАРИТНЫЕ РАЗМЕРЫ РЕВИЗИОННОГО ЛЮЧКА:	-

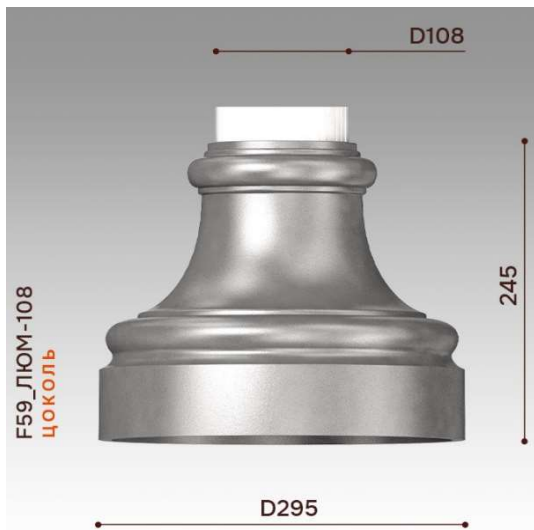
Тюмень-108.240

Артикул **F63**

Материал: Высокохудожественное литье, серый чугун

Тип лакокрасочного покрытия: ДВУХслойное порошковое покрытие: цинконаполненный грунт + полиэфирная краска

Итоговая цена вкл.НДС 22%, руб: по запросу



КОНСТРУКЦИЯ:	Разъемный
ГАБАРИТНЫЕ РАЗМЕРЫ:	D295x245 мм
МАССА В СБОРЕ:	17 кг
ДИАМЕТР ФЛАНЦА ОПОРЫ:	265 мм
ДИАМЕТР ОПОРЫ:	108 мм
НАЛИЧИЕ РЕВИЗИОННОГО ЛЮЧКА:	нет
РАССТОЯНИЕ ДО РЕВИЗИОННОГО ЛЮЧКА:	-
ГАБАРИТНЫЕ РАЗМЕРЫ РЕВИЗИОННОГО ЛЮЧКА:	-

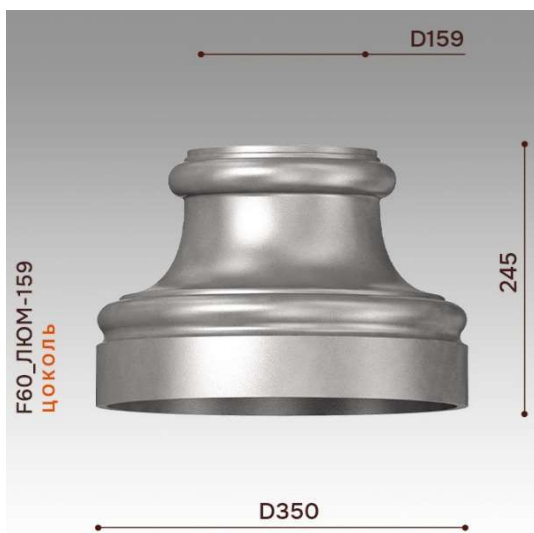
ЛЮМ-108

Артикул **F59**

Материал: Высокохудожественное литье, серый чугун

Тип лакокрасочного покрытия: ДВУХслойное порошковое покрытие: цинконаполненный грунт + полиэфирная краска

Итоговая цена вкл.НДС 22%, руб: по запросу



КОНСТРУКЦИЯ:	Разъемный
ГАБАРИТНЫЕ РАЗМЕРЫ:	D350x245 мм
МАССА В СБОРЕ:	23 кг
ДИАМЕТР ФЛАНЦА ОПОРЫ:	320 мм
ДИАМЕТР ОПОРЫ:	159 мм
НАЛИЧИЕ РЕВИЗИОННОГО ЛЮЧКА:	нет
РАССТОЯНИЕ ДО РЕВИЗИОННОГО ЛЮЧКА:	-
ГАБАРИТНЫЕ РАЗМЕРЫ РЕВИЗИОННОГО ЛЮЧКА:	-

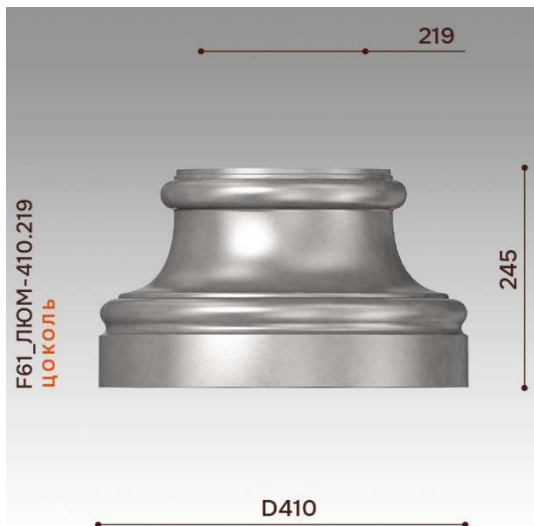
ЛЮМ-159

Артикул **F60**

Материал: Высокохудожественное литье, серый чугун

Тип лакокрасочного покрытия: ДВУХслойное порошковое покрытие: цинконаполненный грунт + полиэфирная краска

Итоговая цена вкл.НДС 22%, руб: по запросу



КОНСТРУКЦИЯ:	Разъемный
ГАБАРИТНЫЕ РАЗМЕРЫ:	D410x245 мм
МАССА В СБОРЕ:	44 кг
ДИАМЕТР ФЛАНЦА ОПОРЫ:	380 мм
ДИАМЕТР ОПОРЫ:	219 мм
НАЛИЧИЕ РЕВИЗИОННОГО ЛЮЧКА:	нет
РАССТОЯНИЕ ДО РЕВИЗИОННОГО ЛЮЧКА:	-
ГАБАРИТНЫЕ РАЗМЕРЫ РЕВИЗИОННОГО ЛЮЧКА:	-

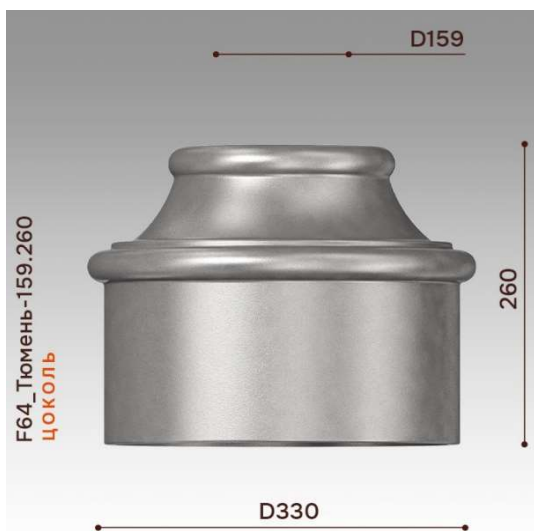
ЛЮМ-410.219

Артикул **F61**

Материал: Высокохудожественное литье, серый чугун

Тип лакокрасочного покрытия: ДВУХслойное порошковое покрытие: цинконаполненный грунт + полиэфирная краска

Итоговая цена вкл.НДС 22%, руб: по запросу



КОНСТРУКЦИЯ:	Разъемный
ГАБАРИТНЫЕ РАЗМЕРЫ:	D330x260 мм
МАССА В СБОРЕ:	25 кг
ДИАМЕТР ФЛАНЦА ОПОРЫ:	270 мм
ДИАМЕТР ОПОРЫ:	159 мм
НАЛИЧИЕ РЕВИЗИОННОГО ЛЮЧКА:	нет
РАССТОЯНИЕ ДО РЕВИЗИОННОГО ЛЮЧКА:	-
ГАБАРИТНЫЕ РАЗМЕРЫ РЕВИЗИОННОГО ЛЮЧКА:	-

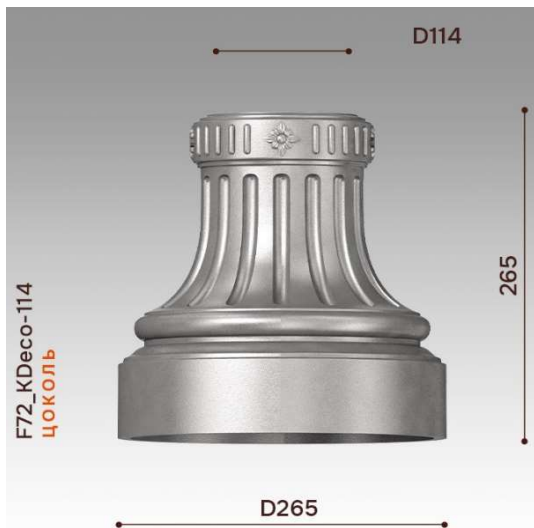
Тюмень-159.260

Артикул **F64**

Материал: Высокохудожественное литье, серый чугун

Тип лакокрасочного покрытия: ДВУХслойное порошковое покрытие: цинконаполненный грунт + полиэфирная краска

Итоговая цена вкл.НДС 22%, руб: по запросу



КОНСТРУКЦИЯ:	Монолитный
ГАБАРИТНЫЕ РАЗМЕРЫ:	D265x265 мм
МАССА В СБОРЕ:	17 кг
ДИАМЕТР ФЛАНЦА ОПОРЫ:	235 мм
ДИАМЕТР ОПОРЫ:	114 мм
НАЛИЧИЕ РЕВИЗИОННОГО ЛЮЧКА:	нет
РАССТОЯНИЕ ДО РЕВИЗИОННОГО ЛЮЧКА:	-
ГАБАРИТНЫЕ РАЗМЕРЫ РЕВИЗИОННОГО ЛЮЧКА:	-

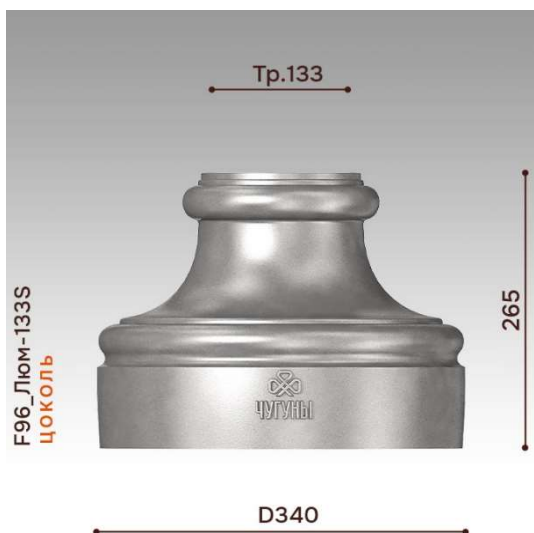
KDeco-114

Артикул **F72**

Материал: Высокохудожественное литье, серый чугун

Тип лакокрасочного покрытия: ДВУХслойное порошковое покрытие: цинконаполненный грунт + полиэфирная краска

Итоговая цена вкл.НДС 22%, руб: по запросу



КОНСТРУКЦИЯ:	Разъемный
ГАБАРИТНЫЕ РАЗМЕРЫ:	D340x265 мм
МАССА В СБОРЕ:	24 кг
ДИАМЕТР ФЛАНЦА ОПОРЫ:	310 мм
ДИАМЕТР ОПОРЫ:	133 мм
НАЛИЧИЕ РЕВИЗИОННОГО ЛЮЧКА:	нет
РАССТОЯНИЕ ДО РЕВИЗИОННОГО ЛЮЧКА:	-
ГАБАРИТНЫЕ РАЗМЕРЫ РЕВИЗИОННОГО ЛЮЧКА:	-

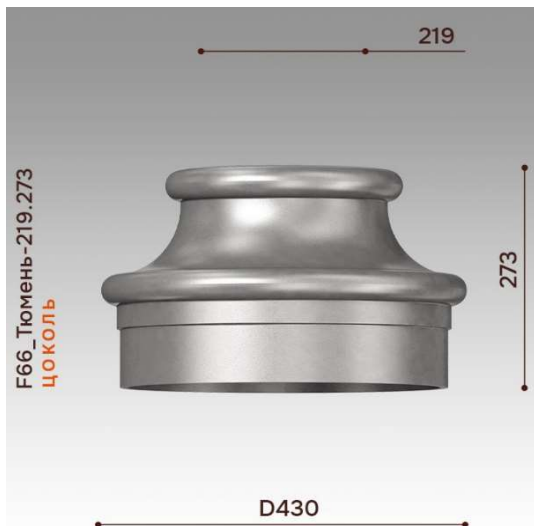
Люм-133S

Артикул **F96**

Материал: Высокохудожественное литье, серый чугун

Тип лакокрасочного покрытия: ДВУХслойное порошковое покрытие: цинконаполненный грунт + полиэфирная краска

Итоговая цена вкл.НДС 22%, руб: по запросу



КОНСТРУКЦИЯ:	Разъемный
ГАБАРИТНЫЕ РАЗМЕРЫ:	D430x273 мм
МАССА В СБОРЕ:	33 кг
ДИАМЕТР ФЛАНЦА ОПОРЫ:	356 мм
ДИАМЕТР ОПОРЫ:	219 мм
НАЛИЧИЕ РЕВИЗИОННОГО ЛЮЧКА:	нет
РАССТОЯНИЕ ДО РЕВИЗИОННОГО ЛЮЧКА:	-
ГАБАРИТНЫЕ РАЗМЕРЫ РЕВИЗИОННОГО ЛЮЧКА:	-

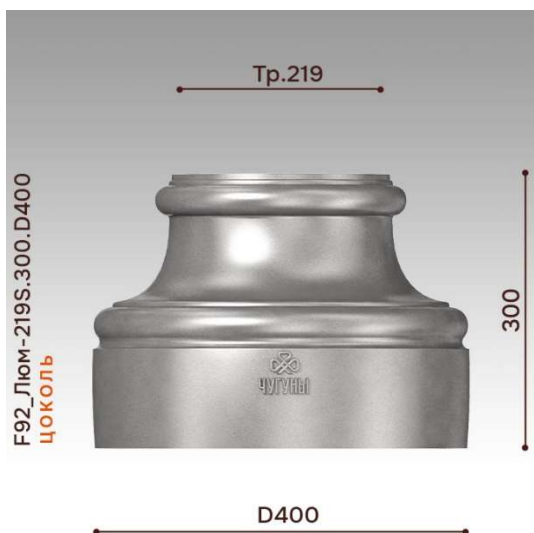
Тюмень-219.273

Артикул **F66**

Материал: Высокохудожественное литье, серый чугун

Тип лакокрасочного покрытия: ДВУХслойное порошковое покрытие: цинконаполненный грунт + полиэфирная краска

Итоговая цена вкл.НДС 22%, руб: по запросу



КОНСТРУКЦИЯ:	Разъемный
ГАБАРИТНЫЕ РАЗМЕРЫ:	D400x300 мм
МАССА В СБОРЕ:	40 кг
ДИАМЕТР ФЛАНЦА ОПОРЫ:	370 мм
ДИАМЕТР ОПОРЫ:	219 мм
НАЛИЧИЕ РЕВИЗИОННОГО ЛЮЧКА:	нет
РАССТОЯНИЕ ДО РЕВИЗИОННОГО ЛЮЧКА:	-
ГАБАРИТНЫЕ РАЗМЕРЫ РЕВИЗИОННОГО ЛЮЧКА:	-

Люм-219S.300.D400

Артикул **F92**

Материал: Высокохудожественное литье, серый чугун

Тип лакокрасочного покрытия: ДВУХслойное порошковое покрытие: цинконаполненный грунт + полиэфирная краска

Итоговая цена вкл.НДС 22%, руб: по запросу



КОНСТРУКЦИЯ:	Монолитный
ГАБАРИТНЫЕ РАЗМЕРЫ:	D400x300 мм
МАССА В СБОРЕ:	26 кг
ДИАМЕТР ФЛАНЦА ОПОРЫ:	325 мм
ДИАМЕТР ОПОРЫ:	133 мм
НАЛИЧИЕ РЕВИЗИОННОГО ЛЮЧКА:	нет
РАССТОЯНИЕ ДО РЕВИЗИОННОГО ЛЮЧКА:	-
ГАБАРИТНЫЕ РАЗМЕРЫ РЕВИЗИОННОГО ЛЮЧКА:	-

U9-133

Артикул **F68**

Материал: Высокохудожественное литье, серый чугун

Тип лакокрасочного покрытия: ДВУХслойное порошковое покрытие: цинконаполненный грунт + полиэфирная краска

Итоговая цена вкл.НДС 22%, руб: по запросу



КОНСТРУКЦИЯ:	Разъемный
ГАБАРИТНЫЕ РАЗМЕРЫ:	D430x300 мм
МАССА В СБОРЕ:	32 кг
ДИАМЕТР ФЛАНЦА ОПОРЫ:	400 мм
ДИАМЕТР ОПОРЫ:	151/180/191/218 мм
НАЛИЧИЕ РЕВИЗИОННОГО ЛЮЧКА:	нет
РАССТОЯНИЕ ДО РЕВИЗИОННОГО ЛЮЧКА:	-
ГАБАРИТНЫЕ РАЗМЕРЫ РЕВИЗИОННОГО ЛЮЧКА:	-

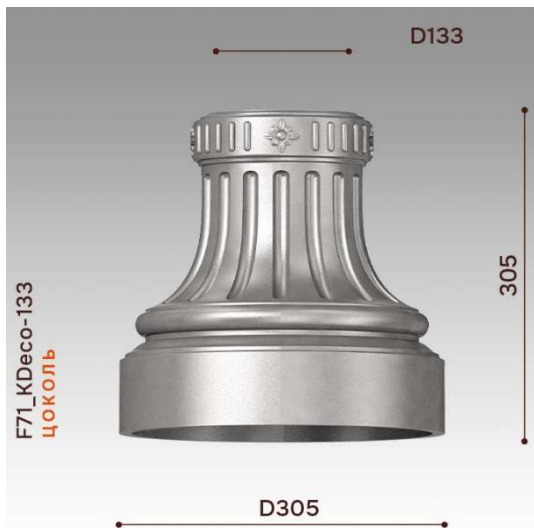
M3-300.D430

Артикул **F75**

Материал: Высокохудожественное литье, серый чугун

Тип лакокрасочного покрытия: ДВУХслойное порошковое покрытие: цинконаполненный грунт + полиэфирная краска

Итоговая цена вкл.НДС 22%, руб: по запросу



КОНСТРУКЦИЯ:	Монолитный
ГАБАРИТНЫЕ РАЗМЕРЫ:	D305x305 мм
МАССА В СБОРЕ:	21 кг
ДИАМЕТР ФЛАНЦА ОПОРЫ:	275 мм
ДИАМЕТР ОПОРЫ:	133 мм
НАЛИЧИЕ РЕВИЗИОННОГО ЛЮЧКА:	нет
РАССТОЯНИЕ ДО РЕВИЗИОННОГО ЛЮЧКА:	-
ГАБАРИТНЫЕ РАЗМЕРЫ РЕВИЗИОННОГО ЛЮЧКА:	-

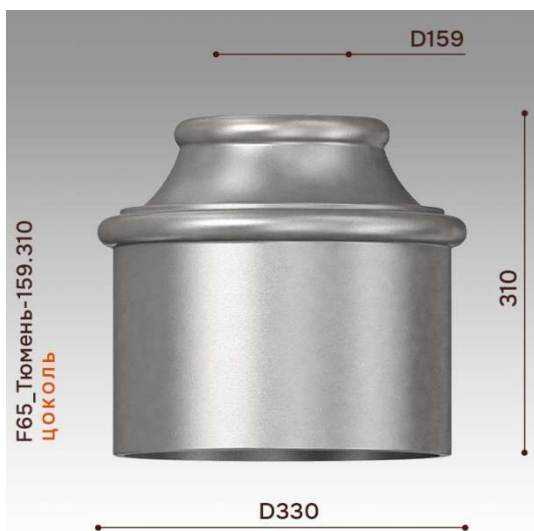
KDeco-133

Артикул **F71**

Материал: Высокохудожественное литье, серый чугун

Тип лакокрасочного покрытия: ДВУХслойное порошковое покрытие: цинконаполненный грунт + полиэфирная краска

Итоговая цена вкл.НДС 22%, руб: по запросу



КОНСТРУКЦИЯ:	Разъемный
ГАБАРИТНЫЕ РАЗМЕРЫ:	D330x310 мм
МАССА В СБОРЕ:	24 кг
ДИАМЕТР ФЛАНЦА ОПОРЫ:	270 мм
ДИАМЕТР ОПОРЫ:	159 мм
НАЛИЧИЕ РЕВИЗИОННОГО ЛЮЧКА:	нет
РАССТОЯНИЕ ДО РЕВИЗИОННОГО ЛЮЧКА:	-
ГАБАРИТНЫЕ РАЗМЕРЫ РЕВИЗИОННОГО ЛЮЧКА:	-

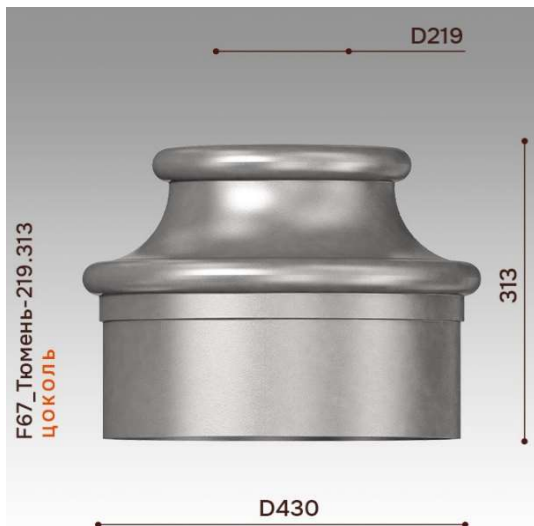
Тюмень-159.310

Артикул **F65**

Материал: Высокохудожественное литье, серый чугун

Тип лакокрасочного покрытия: ДВУХслойное порошковое покрытие: цинконаполненный грунт + полиэфирная краска

Итоговая цена вкл.НДС 22%, руб: по запросу



КОНСТРУКЦИЯ:	Разъемный
ГАБАРИТНЫЕ РАЗМЕРЫ:	D430x313 мм
МАССА В СБОРЕ:	35 кг
ДИАМЕТР ФЛАНЦА ОПОРЫ:	356 мм
ДИАМЕТР ОПОРЫ:	219 мм
НАЛИЧИЕ РЕВИЗИОННОГО ЛЮЧКА:	нет
РАССТОЯНИЕ ДО РЕВИЗИОННОГО ЛЮЧКА:	-
ГАБАРИТНЫЕ РАЗМЕРЫ РЕВИЗИОННОГО ЛЮЧКА:	-

Тюмень-219.313

Артикул **F67**

Материал: Высокохудожественное литье, серый чугун

Тип лакокрасочного покрытия: ДВУХслойное порошковое покрытие: цинконаполненный грунт + полиэфирная краска

Итоговая цена вкл.НДС 22%, руб: по запросу



КОНСТРУКЦИЯ:	Разъемный
ГАБАРИТНЫЕ РАЗМЕРЫ:	D415x340 мм
МАССА В СБОРЕ:	39 кг
ДИАМЕТР ФЛАНЦА ОПОРЫ:	385 мм
ДИАМЕТР ОПОРЫ:	133/159 мм
НАЛИЧИЕ РЕВИЗИОННОГО ЛЮЧКА:	нет
РАССТОЯНИЕ ДО РЕВИЗИОННОГО ЛЮЧКА:	-
ГАБАРИТНЫЕ РАЗМЕРЫ РЕВИЗИОННОГО ЛЮЧКА:	-

D3-340.D415

Артикул **F73**

Материал: Высокохудожественное литье, серый чугун

Тип лакокрасочного покрытия: ДВУХслойное порошковое покрытие: цинконаполненный грунт + полиэфирная краска

Итоговая цена вкл.НДС 22%, руб: по запросу



КОНСТРУКЦИЯ:	Разъемный
ГАБАРИТНЫЕ РАЗМЕРЫ:	D485x340 мм
МАССА В СБОРЕ:	51 кг
ДИАМЕТР ФЛАНЦА ОПОРЫ:	455 мм
ДИАМЕТР ОПОРЫ:	219 мм
НАЛИЧИЕ РЕВИЗИОННОГО ЛЮЧКА:	нет
РАССТОЯНИЕ ДО РЕВИЗИОННОГО ЛЮЧКА:	-
ГАБАРИТНЫЕ РАЗМЕРЫ РЕВИЗИОННОГО ЛЮЧКА:	-

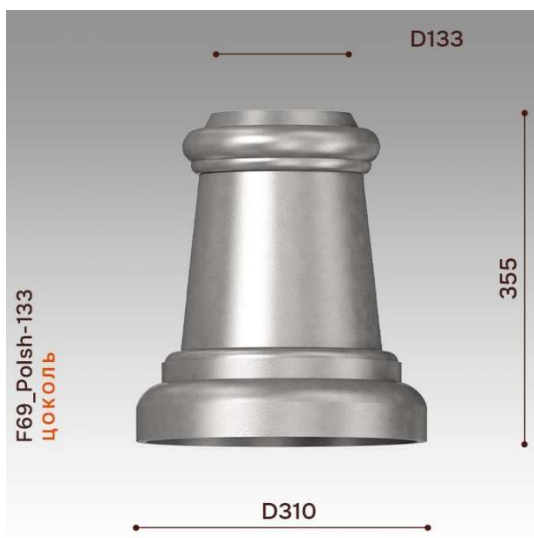
D3-340xD485

Артикул **F74**

Материал: Высокохудожественное литье, серый чугун

Тип лакокрасочного покрытия: ДВУХслойное порошковое покрытие: цинконаполненный грунт + полиэфирная краска

Итоговая цена вкл.НДС 22%, руб: по запросу



КОНСТРУКЦИЯ:	Монолитный
ГАБАРИТНЫЕ РАЗМЕРЫ:	D310x355 мм
МАССА В СБОРЕ:	20 кг
ДИАМЕТР ФЛАНЦА ОПОРЫ:	280 мм
ДИАМЕТР ОПОРЫ:	133 мм
НАЛИЧИЕ РЕВИЗИОННОГО ЛЮЧКА:	нет
РАССТОЯНИЕ ДО РЕВИЗИОННОГО ЛЮЧКА:	-
ГАБАРИТНЫЕ РАЗМЕРЫ РЕВИЗИОННОГО ЛЮЧКА:	-

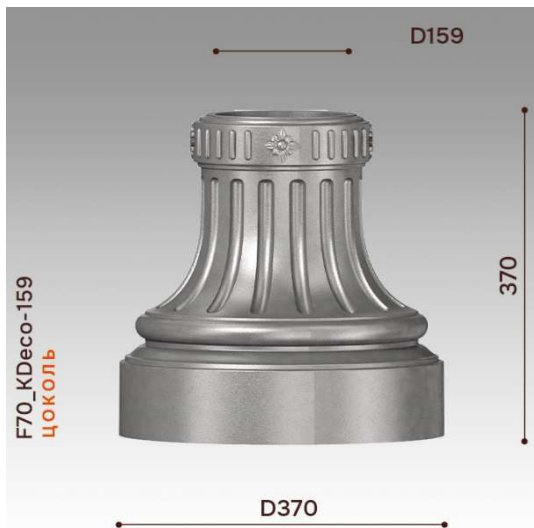
Polsh-133

Артикул **F69**

Материал: Высокохудожественное литье, серый чугун

Тип лакокрасочного покрытия: ДВУХслойное порошковое покрытие: цинконаполненный грунт + полиэфирная краска

Итоговая цена вкл.НДС 22%, руб: по запросу



КОНСТРУКЦИЯ:	Монолитный
ГАБАРИТНЫЕ РАЗМЕРЫ:	D370x370 мм
МАССА В СБОРЕ:	40 кг
ДИАМЕТР ФЛАНЦА ОПОРЫ:	340 мм
ДИАМЕТР ОПОРЫ:	159 мм
НАЛИЧИЕ РЕВИЗИОННОГО ЛЮЧКА:	нет
РАССТОЯНИЕ ДО РЕВИЗИОННОГО ЛЮЧКА:	-
ГАБАРИТНЫЕ РАЗМЕРЫ РЕВИЗИОННОГО ЛЮЧКА:	-

KDeco-159

Артикул **F70**

Материал: Высокохудожественное литье, серый чугун

Тип лакокрасочного покрытия: ДВУХслойное порошковое покрытие: цинконаполненный грунт + полиэфирная краска

Итоговая цена вкл.НДС 22%, руб: по запросу



КОНСТРУКЦИЯ:	Разъемный
ГАБАРИТНЫЕ РАЗМЕРЫ:	D395x400 мм
МАССА В СБОРЕ:	48 кг
ДИАМЕТР ФЛАНЦА ОПОРЫ:	365 мм
ДИАМЕТР ОПОРЫ:	133/159/168 мм
НАЛИЧИЕ РЕВИЗИОННОГО ЛЮЧКА:	нет
РАССТОЯНИЕ ДО РЕВИЗИОННОГО ЛЮЧКА:	-
ГАБАРИТНЫЕ РАЗМЕРЫ РЕВИЗИОННОГО ЛЮЧКА:	-

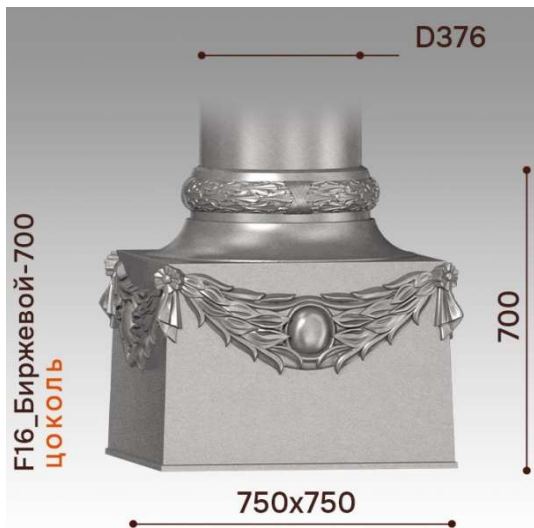
M4-400.D395

Артикул **F76**

Материал: Высокохудожественное литье, серый чугун

Тип лакокрасочного покрытия: ДВУХслойное порошковое покрытие: цинконаполненный грунт + полиэфирная краска

Итоговая цена вкл.НДС 22%, руб: по запросу



КОНСТРУКЦИЯ:	Разъемный
ГАБАРИТНЫЕ РАЗМЕРЫ:	Q750x700 мм
МАССА В СБОРЕ:	268 кг
ДИАМЕТР ФЛАНЦА ОПОРЫ:	600 мм
ДИАМЕТР ОПОРЫ:	376 мм
НАЛИЧИЕ РЕВИЗИОННОГО ЛЮЧКА:	нет
РАССТОЯНИЕ ДО РЕВИЗИОННОГО ЛЮЧКА:	- мм
ГАБАРИТНЫЕ РАЗМЕРЫ РЕВИЗИОННОГО ЛЮЧКА:	- мм

Биржевой-700

Артикул **F16**

Материал: Высокохудожественное литье, серый чугун

Тип лакокрасочного покрытия: ДВУХслойное порошковое покрытие:
цинконаполненный грунт + полиэфирная краска

Итоговая цена вкл.НДС 22%, руб: по запросу